

### AQUAGRILL



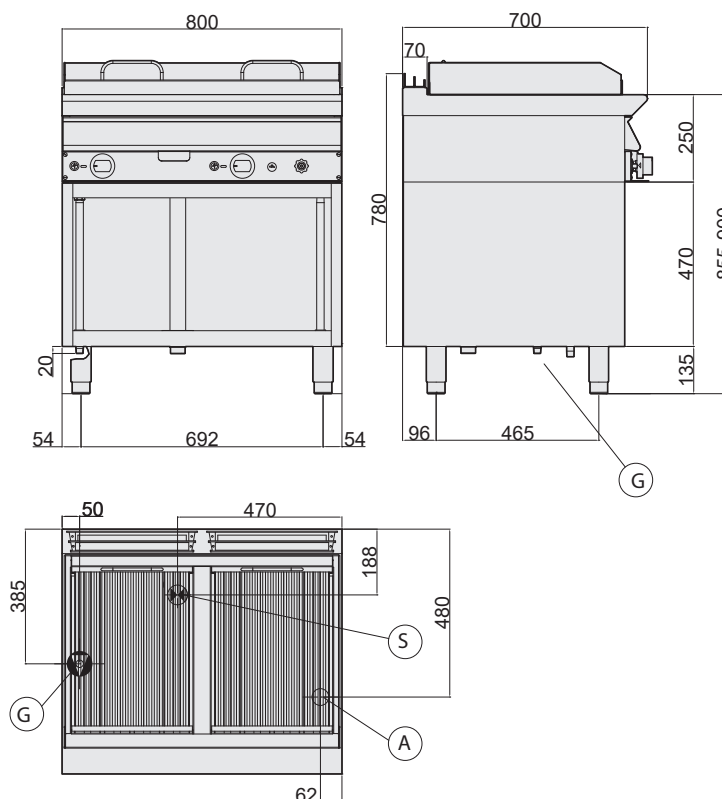
- Außenstruktur aus rostfreiem Stahl
- Platte aus AISI 304 mit 1,2 mm Dicke
- Regulierbare Höhe der Arbeitsfläche von 855 bis 900 mm
- Für die Reinigung leicht abnehmbares Kochgitter
- Mit Spritzschutzaufsätzen ausgestattet
- Herausnehmbare Schublade für das Auffangen der Kochfette und zur Aufnahme von Wasser
- Das Wasser in der Schublade ermöglicht die Kühlung der Kochfette
- Beheizung mittels Brenner aus Edelstahl AISI 304
- Durch einen zur Reinigung abnehmbaren Verteiler aus Edelstahl geschützte Brennerrohre
- Gaszufuhr durch Sicherheitsventil mit Thermoelement und Pilotbrenner
- Automatische Zündung mit piezoelektrischer Vorrichtung
- Hahn der Wasserzufuhr auf dem Bedienfeld
- Kochfläche 690 x 450 mm
- Höhenverstellbare Füße aus Edelstahl

#### TECHNISCHE DATEN

Abmessungen (mm)	800x700x900
Fassungsvermögen (m³)	0,90
Gewicht (kg)	100

#### GASANSCHLUSS

kW	17
UNI ISO 7/1 R 1/2"	
Wassereinlass - Wasserabfluss	1/2" - 1"1/4



- Ⓐ Wasserzufuhr
- Ⓒ Warmwasserzufuhr
- Ⓔ elektrischer Eingang
- Ⓕ Kaltwasserzufuhr
- Ⓖ Gaseingang
- Ⓗ Wasserabfluss