

ELEKTROGRILL



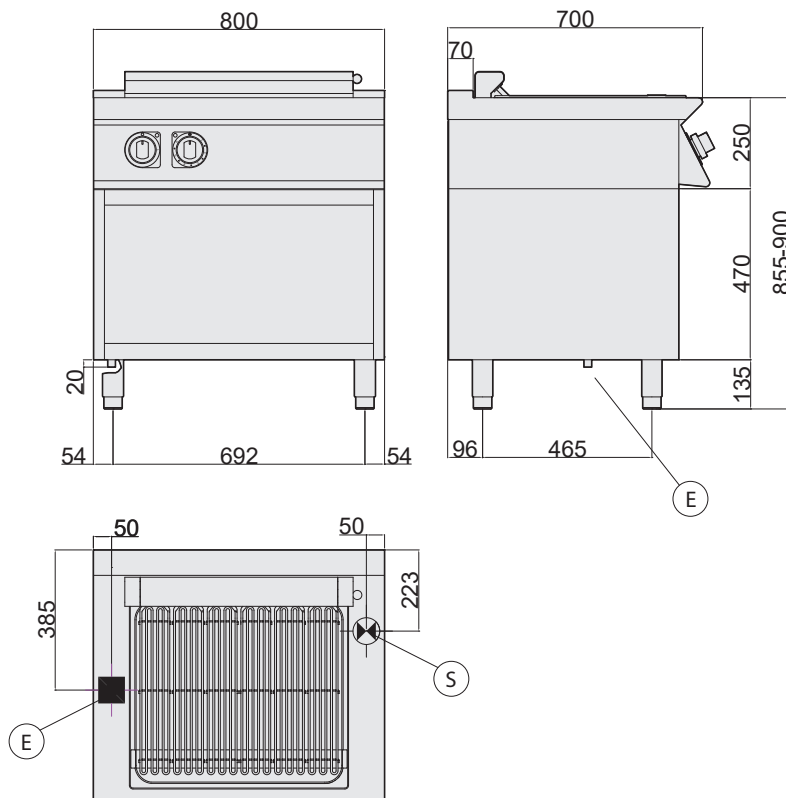
- Außenstruktur aus rostfreiem Stahl
- Platte aus AISI 304 mit 1,2 mm Dicke
- Regulierbare Höhe der Arbeitsfläche von 855 bis 900 mm
- Direktes Garen in Kontakt mit den Panzerwiderständen
- Heizelemente, die für eine sorgfältige Reinigung angehoben werden können
- Mit Behälter GN2/1 für die Aufnahme des Wassers, das dem Produkt den korrekten Feuchtigkeitsgrad verleiht
- Mit Schaber für die Reinigung der Widerstände ausgestattet
- Aktivierung der Beheizung mittels Energieregler von 1 bis 6
- Höchsttemperatur 400 °C
- Kochfläche 545 x 447 mm
- Kontrolllampen zur Überprüfung des korrekten Betriebs des Geräts
- Geformtes Bedienfeld mit zum Bediener hin geneigten Bedienelementen
- Höhenverstellbare Füße aus Edelstahl

TECHNISCHE DATEN

Abmessungen (mm)	800x700x900
Fassungsvermögen (m³)	0,90
Gewicht (kg)	80

ELEKTRISCHER ANSCHLUSS

kW	8
Versorgung	VAC 400/3N 50/60Hz
Kaltwassereinlass	



- Ⓐ Wasserzufuhr
- Ⓒ Warmwasserzufuhr
- Ⓔ elektrischer Eingang
- Ⓕ Kaltwasserzufuhr
- Ⓖ Gaseingang
- Ⓗ Wasserabfluss

